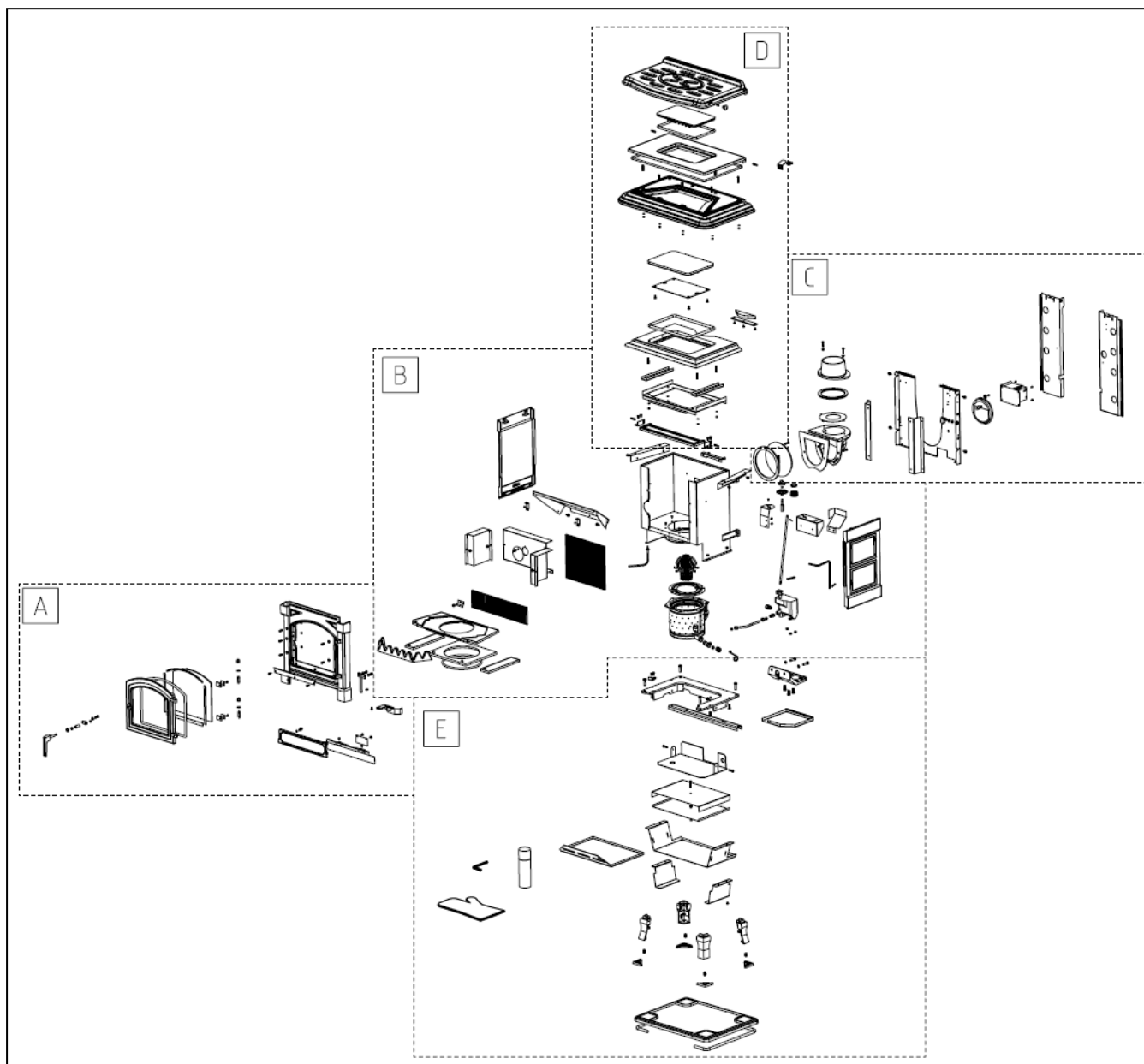


NESTOR MARTIN

**MAZOUT
OIL
GAS OIL**



**LISTE DE PIÈCES DETACHÉES
LIST OF SPARE PARTS
LISTADO DE REPUESTOS**



La vue éclatée est une vue générique pour commander des pièces détachées concernant tous les modèles mazout des poêles Nestor Martin. Il peut que l'image ne se corresponde pas avec précision à la géométrie de la pièce originale.

NESTOR MARTIN décline toute responsabilité relative à une installation défectueuse ou à une utilisation incorrecte et se réserve le droit de modifier ses produits sans avertissement préalable. La responsabilité pour vice de fabrication sera soumise au critère et à l'approbation de ses experts techniciens et se traduira, limitée dans tous les cas, par la réparation ou le remplacement de ses pièces fabriquées excluant les ouvrages et détériorations qui découleraient de cette réparation.

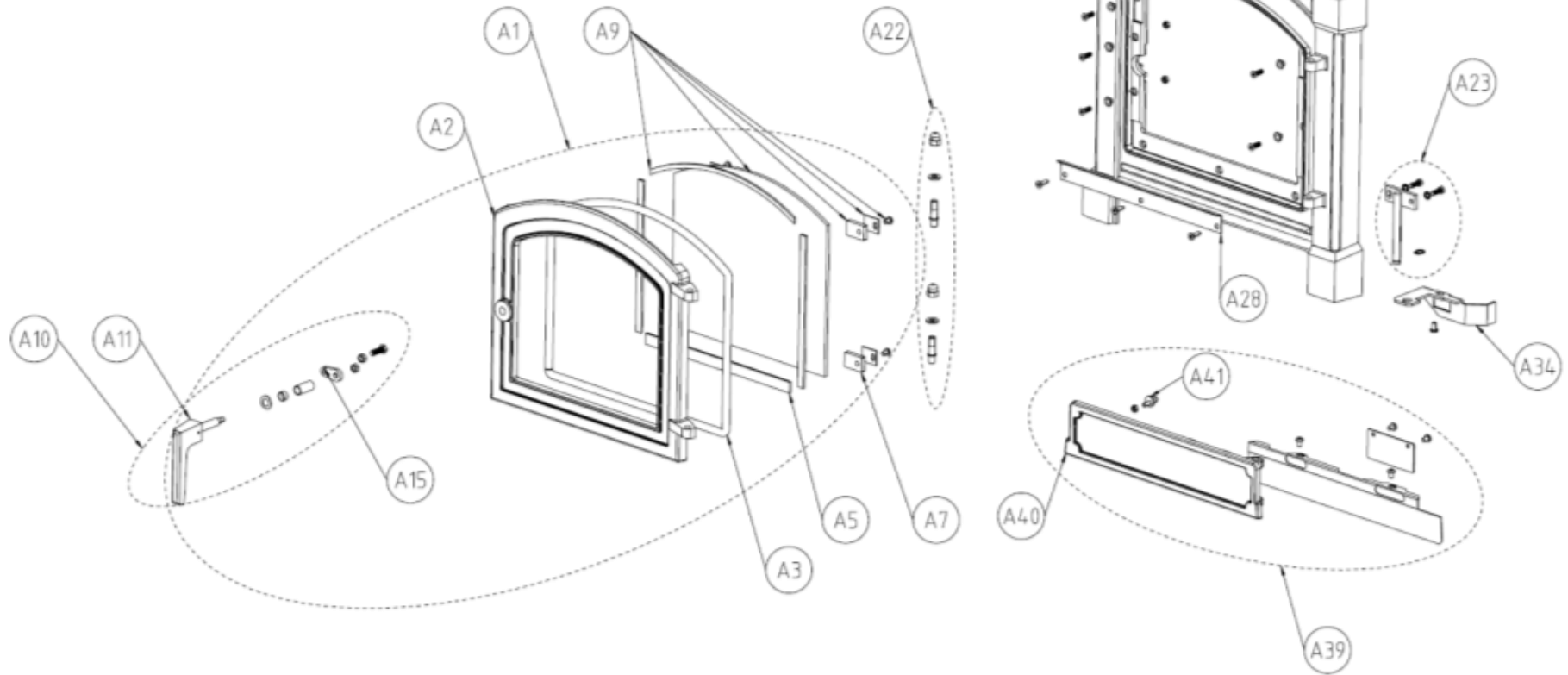
The exploded view is a generic view to request spare parts of all models of gas oil stoves from Nestor Martin. It may be possible that the image does not faithfully correspond to the geometry of your piece.

NESTOR MARTIN rejects any liability derived from a faulty installation or incorrect use and reserves the right to alter its products without prior warning. Any liability due to manufacturing defects will be subject to the criteria and verification of the company's experts and will be limited to the repair or replacement of its products, excluding any construction work or damage the said repairs may cause.

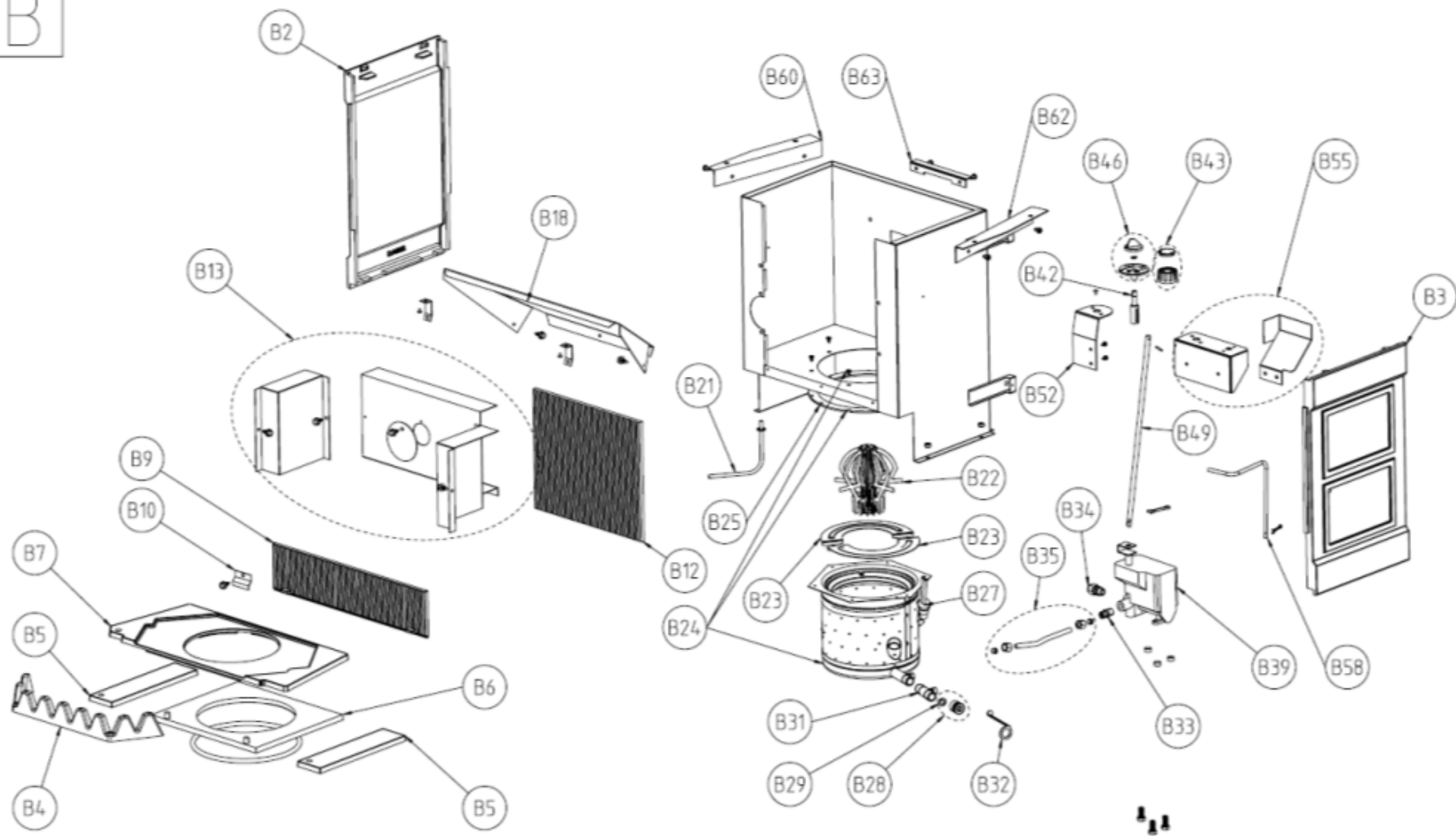
La vista explotada es una vista genérica para solicitar los repuestos de todos los modelos de estufas de gas oil de Nestor Martin. Es posible que la imagen no se corresponda fielmente a la geometría de su pieza.

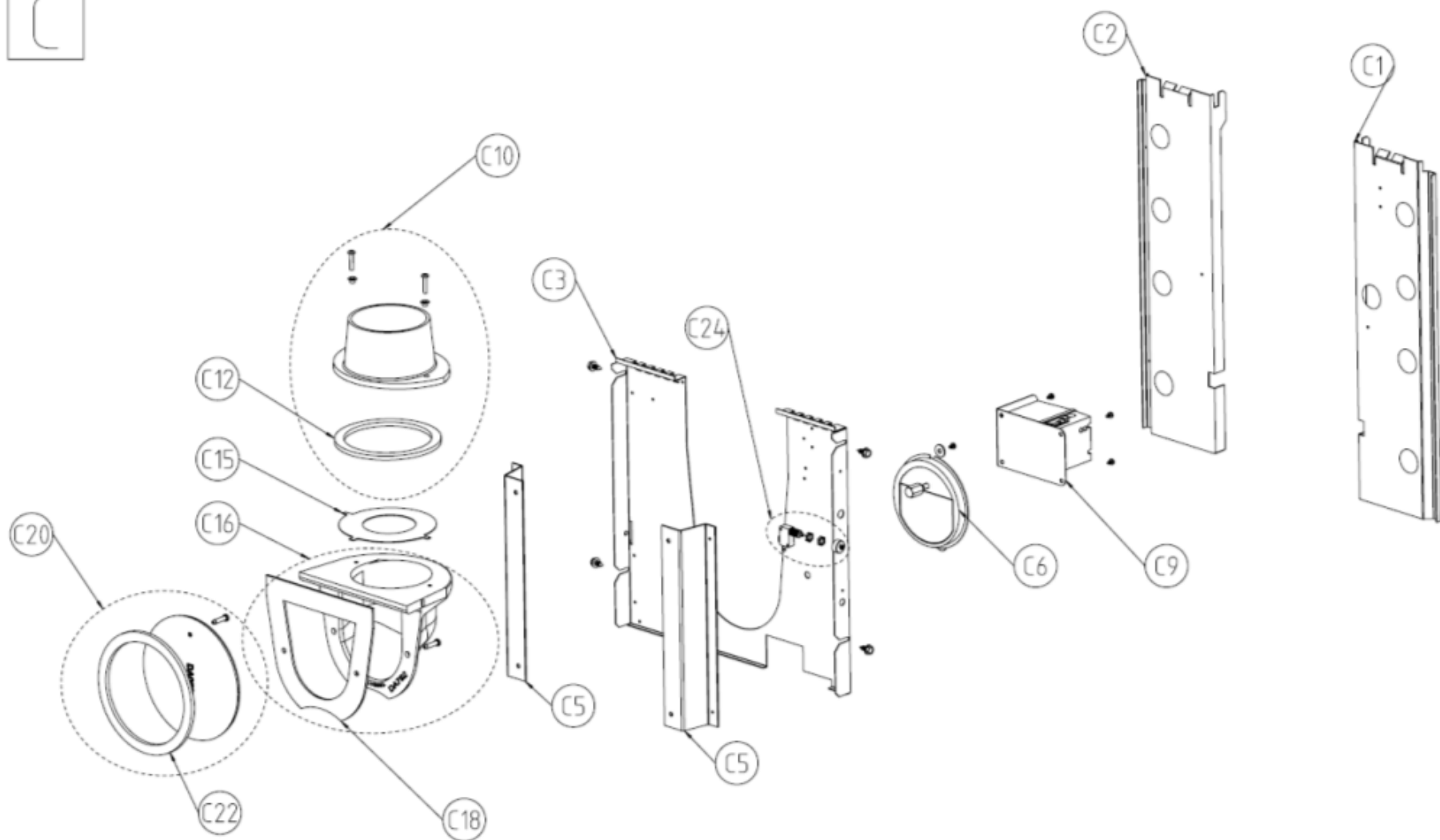
NESTOR MARTIN declina toda responsabilidad derivada de una instalación defectuosa o de una utilización incorrecta y se reserva el derecho de modificar sus productos sin previo aviso. La responsabilidad por vicio de fabricación, se someterá al criterio y comprobación de sus técnicos, estando en todo caso limitada a la reparación o sustitución de sus fabricados, excluyendo las obras y deterioros que dicha reparación pudiera ocasionar.

A

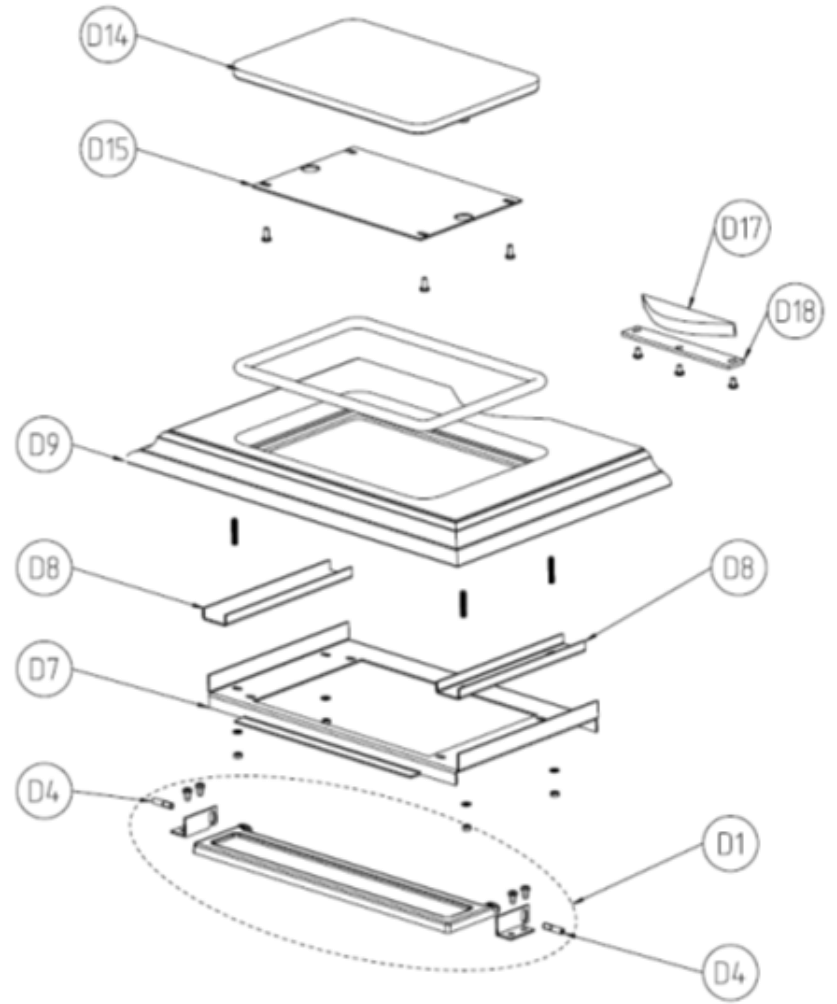
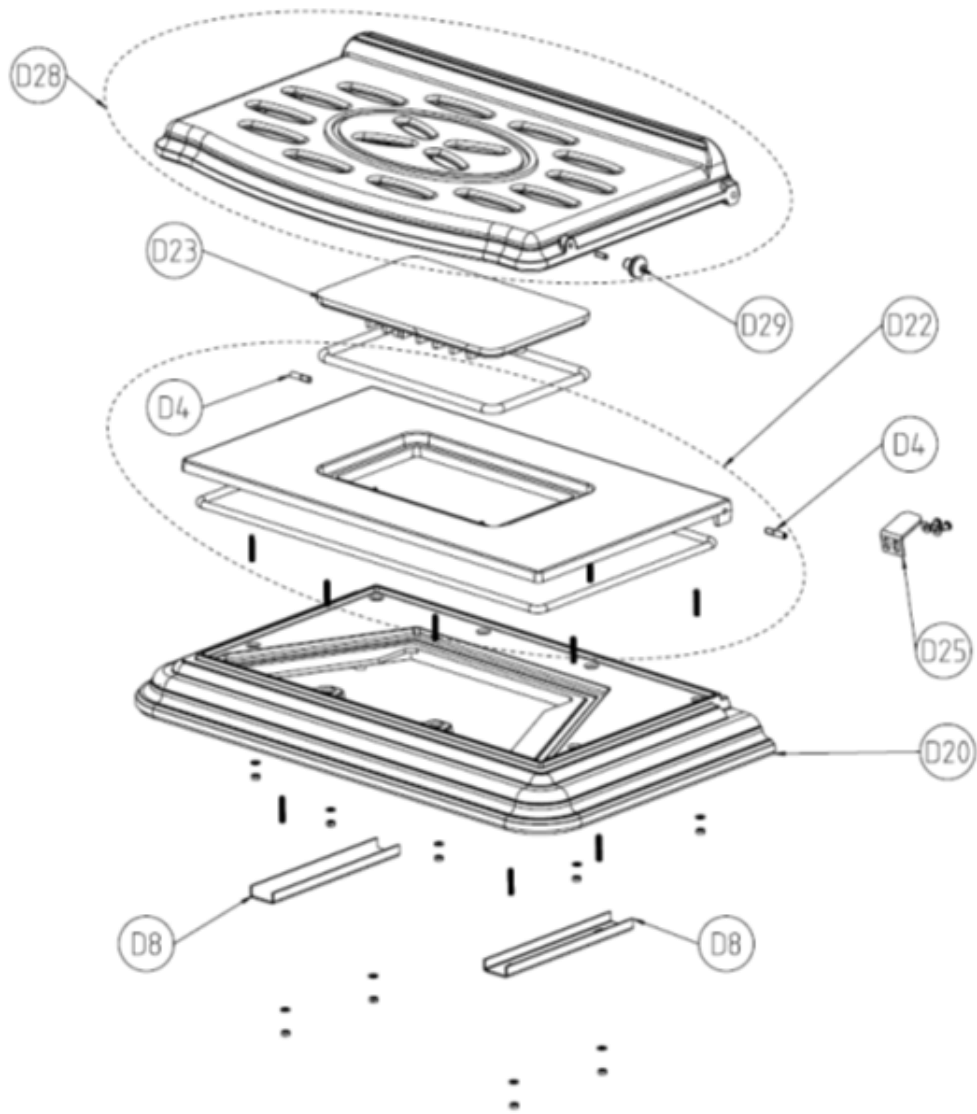


B

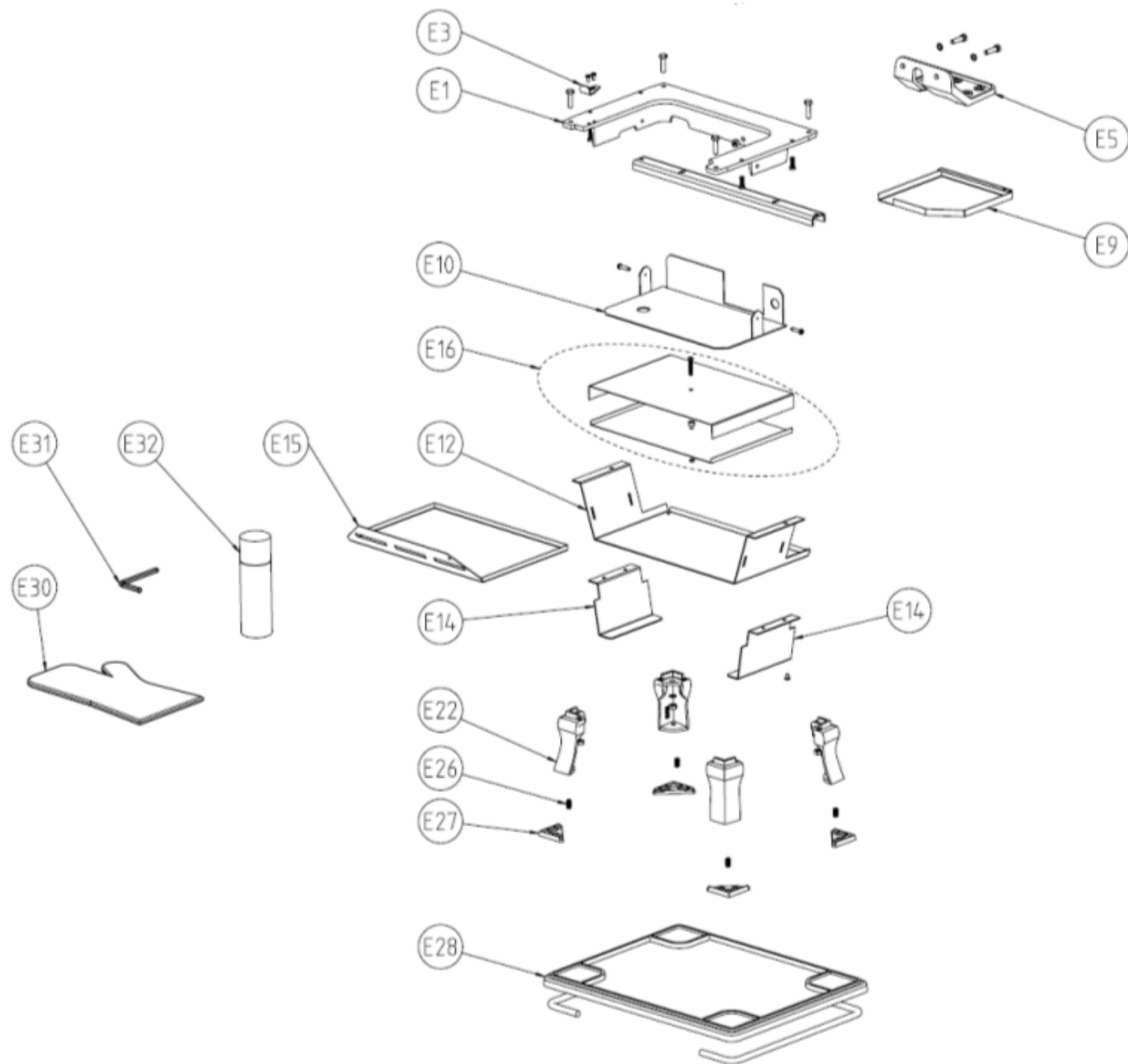




D



E



Nº	H11 39111353	H11 M* 39111324	H11 BP* 39111322	H11 NS* 39111338	S21 IE 39221353	S21 B/F 39221153	S31 39231153 39231653	S31 + 39631153	S41 39241153 39241653	S41+ 39641153	H41 39141553
A1	993900040	993900041	993900042	993900043	993900054	993900054	993900058	993900058	993900061	993900061	993900064
A2	993032770	993033726	993900044	993033321	993044245	993044245	993041967	993041967	993043955	993043955	993046437
A3**	99J0109	99J0109	99J0109	99J0109	99J0109	99J0109	99J0109	99J0109	99J0109	99J0109	99J0109
A5**	-	-	-	-	99J38	99J38	99J38	99J38	9917231	9917231	9917231
A5***	-	-	-	-	993900030	993900030	993900030	993900030	-	-	-
A7	993031856	993031856	993031856	993031856	993031856	993031856	993031856	993031856	993031856	993031856	993031856
A5+A7	993037635	993037635	993037635	993037635	-	-	-	-	-	-	-
A9	993032701	993032701	993032701	993032701	993044979	993044979	993041767	993041767	993041769	993041769	993039548
A10	993043214	993043214	993043214	993043214	993039652	993039652	993039652	993039652	993039655	993039655	993900065
A11	993900045	993900045	993900045	993900045	993900055	993900055	993900059	993900059	993900062	993900062	993900066
A15	993032812	993032812	993032812	993032812	993032812	993032812	993032812	993032812	993032812	993032812	993032812
A22	993900046	993900046	993900046	993900046	993031848	993031848	993031848	993031848	993031848	993031848	993900067
A23	993032827	993032827	993032827	993032827	993900056	993900056	993032827	993032827	993039615	993039615	993039615
A28	993042137	993042137	993042137	993042137	-	-	993041970	993041970	993041986	993041986	-
A29	993046921	993035084	993900047	993035081	993044280	993044280	993040417	993040417	993046960	993046960	993046434
A34	-	-	-	-	993044279	993044279	993039867	993039867	993039774	993039774	993039773
A39	993900050	993900051	993900052	993900053	993900057	993900057	993900060	993900060	993900063	993900063	993900068
A40	993043502	993900048	993900049	993043504	993044253	993044253	993043497	993043497	993043507	993043507	993045340
A41	993038547	993038547	993038547	993038547	993038547	993038547	993038547	993038547	993038547	993038547	993038547
B2	993032783	993035902	993900069	993033687	993044249	993044249	993037714	993037714	993043956	993043956	993039094
B3	993032783	993035902	993900069	993033687	993044249	993044249	993037717	993037717	993043957	993043957	993039094
B4	993032803	993032803	993032803	993032803	993032803	-	-	-	-	-	-
B5	993032801	993032801	993032801	993032801	-	-	-	-	-	-	-
B6	993032800	993032800	993032800	993032800	-	-	-	-	-	-	-
B7	-	-	-	-	993046918	-	-	-	-	-	-
B9	993046393	993046393	993046393	993046393	-	-	-	-	-	-	-
B10	993039796	993039796	993039796	993039796	-	993039796	993039796	993039796	993039796	993039796	993039796
B12	-	-	-	-	993044801	993044801	993046390	993046390	993039779	993039779	993039779
B13	993900070	993900070	993900070	993900070	-	-	-	-	-	-	-
B18	-	-	-	-	993044845	993044845	993044074	993044074	993044075	993044075	993044075

Nº	H11 39111353	H11 M* 39111324	H11 BP* 39111322	H11 NS* 39111338	S21 IE 39221353	S21 B/F 39221153	S31 39231153 39231653	S31 + 39631153	S41 39241153 39241653	S41+ 39641153	H41 39141553
B22	993032824	993032824	993032824	993032824	993032824	993032824	993026428	993026428	993026429	993026429	993026429
B23	993032822	993032822	993032822	993032822	993032822	993032822	993023908	993023908	993023920	993023920	993023920
B24	993039672	993039672	993039672	993039672	993044886	993044803	993044500	993044500	993046369	993046369	993046369
B25	993011390	993011390	993011390	993011390	993011390	993011390	993011390	993011390	993011389	993011389	993011389
B27	993040216	993040216	993040216	993040216	993040216	-	-	-	-	-	-
B28	993046937	993046937	993046937	993046937	993046937	993044475	993044475	993044475	993044475	993044475	993044475
B29	993044468	993044468	993044468	993044468	993044468	993044468	993044468	993044468	993044468	993044468	993044468
B31	-	-	-	-	993034533	993034533	993034533	993034533	993034533	993034533	993034533
B33	993002734	993002734	993002734	993002734	993002734	993002734	993002734	993002734	993002734	993002734	993002734
B34	993032728	993032728	993032728	993032728	993032728	993900074	993900074	993900074	993900074	993900074	993900074
B35	993035162	993035162	993035162	993035162	993900075	993900075	993044729	993044729	993044713	993044713	993044713
B39	993046207	993046207	993046207	993046207	993900073	993061379	993061377	993061377	993044889	993044889	993044889
B42	993041584	993041584	993041584	993041584	993041584	-	-	-	-	-	-
B43	-	-	-	-	-	993900023	993900023	993900023	993900023	993900023	993900023
B46	993041109	993041109	993041109	993041109	993041109	-	-	-	-	-	-
B49	993032742	993032742	993032742	993032742	993046505	993017942	993061383	993061383	993061384	993061384	993061384
B52	993041715	993041715	993041715	993041715	-	993039827	993041011	993041011	993041011	993041011	993041011
B55	-	-	-	-	993900076	-	-	-	-	-	-
B58	993900072	993900072	993900072	993900072	993900077	993900077	993900078	993900078	993900079	993900079	993900079
C1	-	-	-	-	-	-	993041089	993041089	993039845	993039845	993039845
C2	-	-	-	-	-	-	993041088	993041088	993039846	993039846	993039846
C3	993032787	993032787	993032787	993032787	993044973	993044973	-	-	-	-	-
C5	-	-	-	-	-	993045116	-	-	-	-	-
C6	993002805	993002805	993002805	993002805	993002805	993002805	993002805	993002805	993002805	993002805	993002805
C9	993037932	993037932	993037932	993037932	993037932	-	-	-	-	-	-
C10	993046432	993040334	993900080	993038205	993044971	993044971	993046432	993046432	993046432	993046432	993046432
C12	993032374	993032374	993032374	993032374	993011838	993011838	993032374	993032374	993032374	993032374	993032374
C15	993033640	993033640	993033640	993033640	-	-	-	-	-	-	-
C16	993046441	993046441	993046441	993046441	-	-	993046441	993046441	993046441	993046441	993046441
C18	993034285	993034285	993034285	993034285	-	-	993034285	993034285	993034285	993034285	993034285

Nº	H11 39111353	H11 M* 39111324	H11 BP* 39111322	H11 NS* 39111338	S21 IE 39221353	S21 B/F 39221153	S31 39231153 39231653	S31 + 39631153	S41 39241153 39241653	S41+ 39641153	H41 39141553
C20	-	-	-	-	993043071	993043071	-	-	-	-	-
C22	-	-	-	-	993002805	993002805	-	-	-	-	-
C24	993900081	993900081	993900081	993900081	993900081	-	-	-	-	-	-
C9+C24	993038759	993038759	993038759	993038759	993038759	-	-	-	-	-	-
D1	-	-	-	-	993045635	993045635	-	-	-	-	-
D4	-	-	-	-	993015109	993015109	-	993015109	-	993015109	-
D7	-	993040212	993040212	993040212	-	-	-	-	-	-	-
D8	993032872	-	-	-	-	-	993038040	993038040	993039678	993039678	993039678
D9	993046922	993033981	993900082	993033979	993044257	993044257	993037699	-	993040603	-	993046435
D14	993042832	993034019	993900083	993034017	-	-	993042011	-	993040626	-	993046436
D15	-	993040213	993040213	993040213	-	-	-	-	-	-	-
D17	993046924	993900084	993900085	993038224	-	-	993040633	-	993040633	-	993046433
D18	993042835	993042835	993042835	993042835	-	-	993038041	-	993038041	-	993038041
D20	-	-	-	-	-	-	-	993046893	-	993041806	-
D22	-	-	-	-	-	-	-	993039604	-	993018219	-
D23	-	-	-	-	-	-	-	993039606	-	993017392	-
D25	-	-	-	-	-	-	-	993015153	-	993015153	-
D28	-	-	-	-	-	-	-	993045054	-	993041462	-
D29	-	-	-	-	-	-	-	993041906	-	993041906	-
E1	993032758	993032758	993032758	993032758	993044144	993044144	993035268	993035268	993039092	993039092	993039092
E3	993039778	993039778	993039778	993039778	993044985	993044985	993039778	993039778	993039778	993039778	993039778
E5	993032782	993032782	993032782	993032782	993044983	993044983	993032782	993032782	993032782	993032782	993032782
E9	-	-	-	-	-	-	993044544	993044544	993044544	993044544	993044544
E10	993032899	993032899	993032899	993032899	-	-	-	-	-	-	-
E12	-	-	-	-	-	993044984	-	-	-	-	-
E14	-	-	-	-	-	-	993044546	993044546	993044549	993044549	993044549
E15	-	-	-	-	-	993044980	993044545	993044545	993044744	993044744	993044744
E16	-	-	-	-	-	993900089	993900090	993900090	993900091	993900091	993900091
E22	993032897	993035079	993900086	993033241	993044241	993044241	993037720	993037720	993037720	993037720	993035273
E28	993046923	993033527	993900087	993033528	993044146	-	-	-	-	-	-

N°	
B21	993900071
B32	993044468
E26	99T916816
E27	993005632
E30	993038548
E31	993044646
E32	993040785

REMARQUE / NOTE / NOTA:

Les modèles avec allumage automatique: H11 et S21IE. Autres modèles: allumage manuel.

Models with automatic ignition: H11 and S21IE. Other models: manual ignition.

Modelos con encendido automático: H11 y S21IE. Resto modelos: encendido manual.

**H11 M: Finition émail brun majolique / Majolica Brown enameled finish / Acabado esmaltado mayólica marrón*

**H11 BP: Finition émail beige / Oyster enameled finish / Acabado esmaltado beige perla*

**H11 NS: Finition émail satin noir / Black satin enameled finish / Acabado esmaltado negro satinado*

Reste des modèles: finition graphite peinte. Rest of models: painted graphite color. Resto de modelos: acabado pintado grafito.

*** Rechange: Joint de 5 mètres / Spare 5 meter gasket / Repuesto de junta de 5 metros.*

**** Rechange: Joint de 100 mètres / Spare 100 meter gasket / Repuesto de junta de 100 metros.*

NESTOR MARTIN

SOTO DE LA MARINA - CANTABRIA
Apdo. de correos 208 SANTANDER

C07100DDC024_1
ED: 04/2017